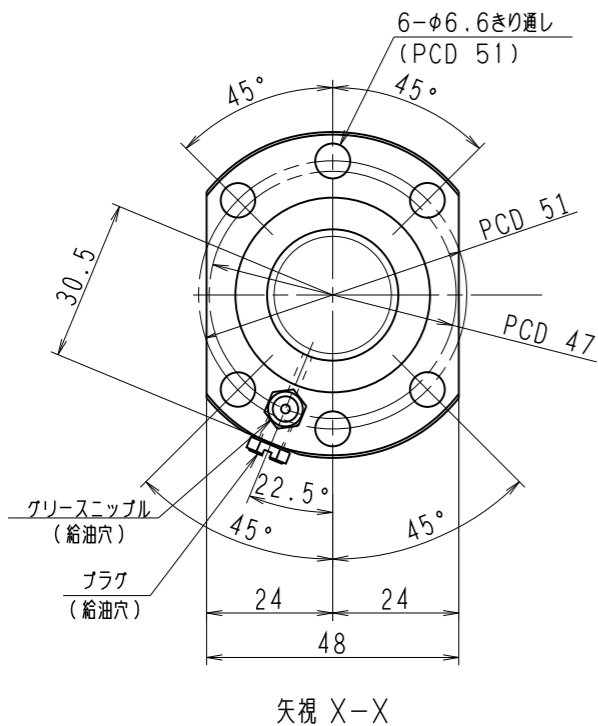
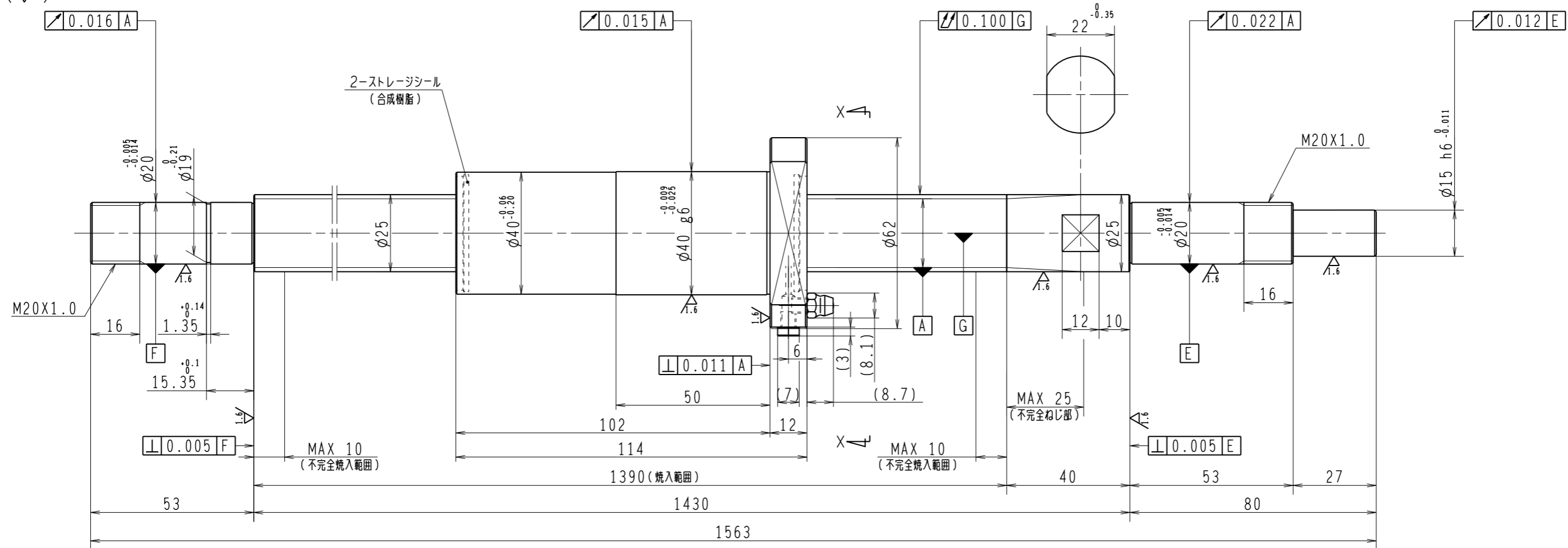


6.3/ (✓)



1. ストレージシールの啓動トルクは3.0N・cm以下です
2. グリースニップルとプラグは入れ替え可能です。タップ穴サイズはM5X0.8となります
3. 記載なき寸法形状は予告無く変更する場合があります
4. 許容回転数を超過して使用する場合はNSKにご相談ください

予圧トルク仕様				ボールねじ仕様					
予圧荷重 (基準値)	200	N	許容範囲	4.1 ~ 19.6	N-cm	ナット形式	BSS2550-2E	リード	50
測定条件	回転速度	100	min <sup>-1</sup>	基本動定格荷重 Ca	6560	N	ねじ軸谷径	22.2	
	潤滑剤	油	粘度		ISO VG68	B C D		25.5	
普通公差	公差指示のない寸法は、JIS B 0405-mによる			基本静定格荷重 Coa	14600	N	BCDのリード角	31°58'	
	使用条件				ボール溝部と 焼入指定部の 表面かたさ	ナット		HRC58~62	鋼球径
最大軸方向荷重	N			精度		T	0	スパーサーボール比	
最高回転速度	min <sup>-1</sup>			移動量誤差	ep	0.054	軸方向すきま		0
軸取付方法					vu	0.035			
潤滑剤	グリース			vu300	0.018				
許容回転数				固定-支持	1600	min <sup>-1</sup>	精度等級すきま記号	C5Z	
封入潤滑剤				固定-固定	2500	min <sup>-1</sup>			
封入潤滑剤				NSKグリース LR3		貴社 図番			
承認						コンパクトFAシリーズ BSS2550-2E		尺度	1:1
検図						名番		PSS2550N1D1563	図番
設計						日付			
製図						日付			
符号	日付	切替番号	記事	承認者	変更者	製図			